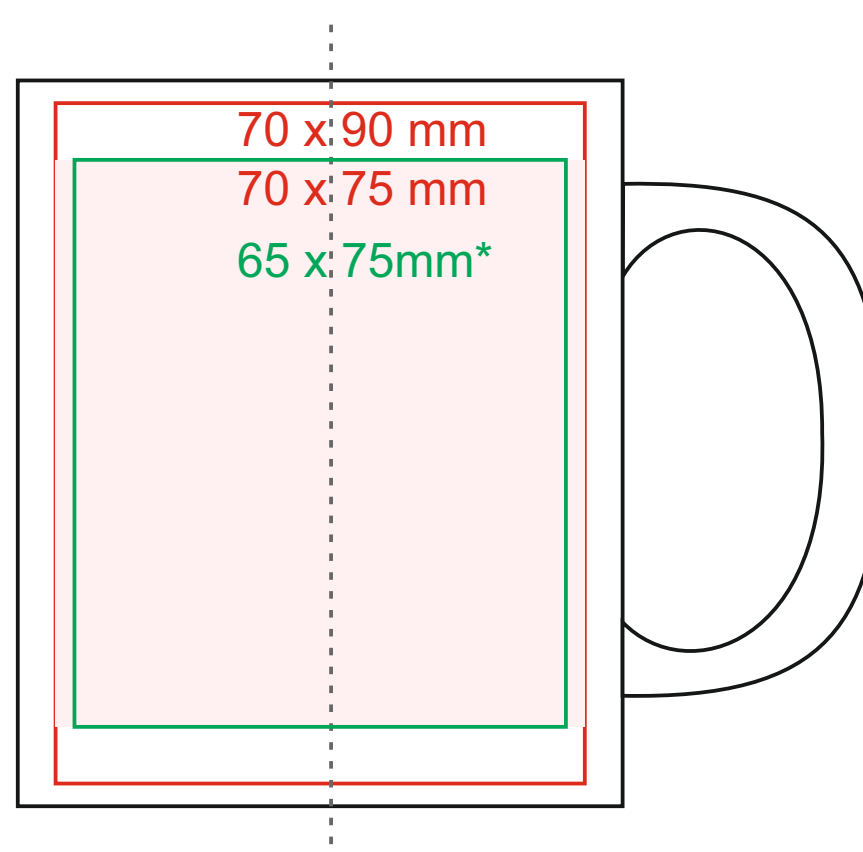
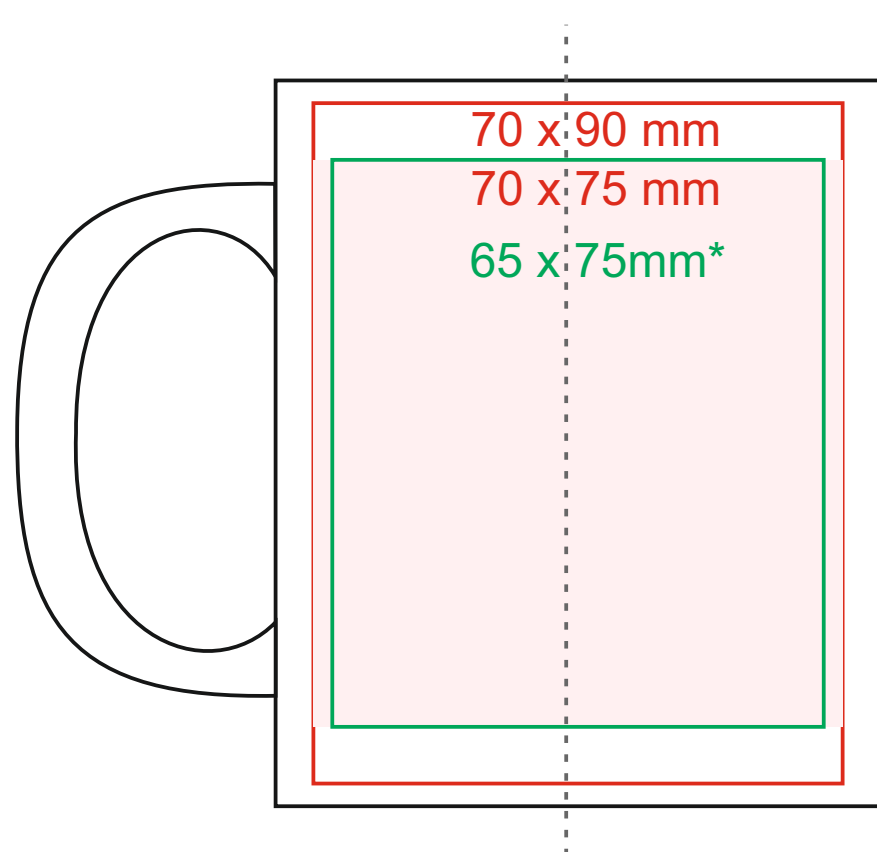
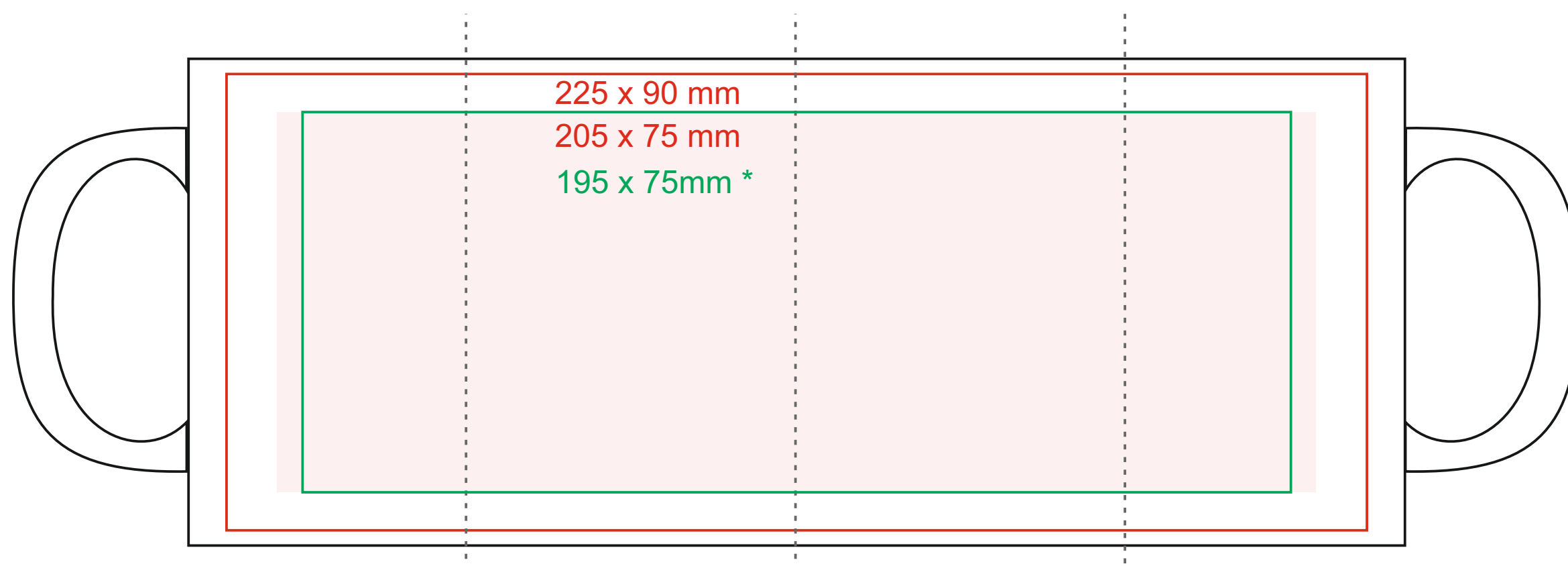


M_062 Tomek Art

300 ml / h: 96 mm / Ø 82 mm



[Jak należy przygotować projekty do druku](#)

legenda

- Nadruk sublimacyjny, projekty fotograficzne (maksymalna powierzchnia zdobienia)
- Nadruk sublimacyjny, projekty z drobnymi elementami druku (bezpieczna powierzchnia zdobienia dla tekstu oraz drobnych elementów)
- Nadruk sublimacyjny 24h - * wyłącznie Tomek Art biały